



by



Renault Kangoo

Instrukcja użytkowania

Spis treści

Ogólne

- Wstęp 3
- Bezpieczne użytkowanie 4

Bezpieczne użytkowanie

- Mocowanie wózka 5
- Zabezpieczenie pasażerów 6

Sposób działania

- Rampa 7

System elektryczny

- Bezpieczniki 9

Opcje

- Dodatkowe fotele 10
- Foteliki dziecięce 11

Elementy zabudowy

- Naklejka identyfikacyjna 12
- Tylny zderzak
- Tylna klapa
- System wydechowy
- Zbiornik paliwa
- Konserwacja zabudowy 13
- Lista przeglądów zabudowy 14

Gwarancja

- Wyłączenia gwarancji 15
- Historia przeglądów 16

Wstęp

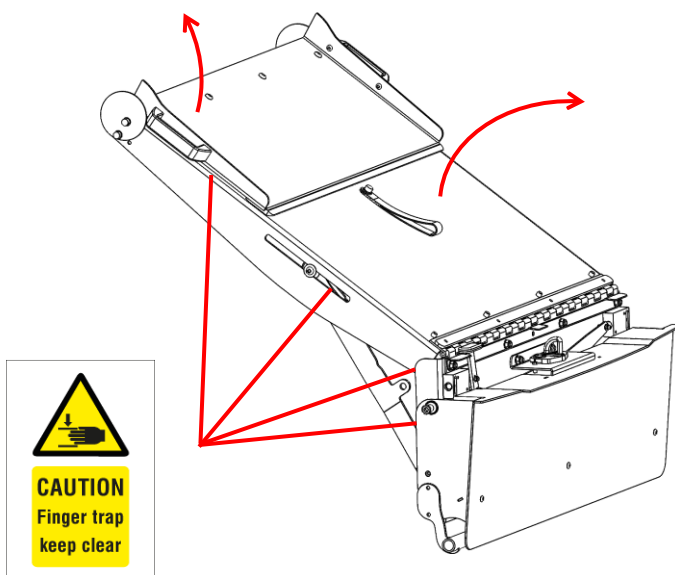
Twój pojazd został przystosowany do przewozu osoby na wózku inwalidzkim. Modyfikacja pojazdu powoduje zmianę przeznaczenia pojazdu na "Pojazd do przewozu osób niepełnosprawnych". Wszystkie modyfikacje są zgodne z zaleceniami producenta pojazdu i przekładają się na trwałość pojazdu i bezpieczeństwo jego pasażerów.

Niniejsza instrukcja obsługi wyjaśnia użycie i działanie wszystkich zmodyfikowanych i zamontowanych części w pojeździe. Zapoznanie się z nią jest koniecznością dla bezpiecznego użytkowania i właściwej konserwacji.

Gruau życzy Ci dużo przyjemności z korzystania z nowo zmodyfikowanego pojazdu!

Bezpieczne użytkowanie

Zachowaj ostrożność w przypadku wszystkich ruchomych części. Niewłaściwa obsługa może spowodować poważne uszkodzenia. Zilustrowano kilka przykładów części, w przypadku których wymagana jest ostrożność szczególnie w przypadku funkcji takich jak otwieranie i zamykanie rampy czy korzystanie z wciągarki.



Mocowanie wózka inwalidzkiego

System mocowania składa się z 2 elektrycznych bębnow blokujących z przodu i 2 ręcznie sterowanych zwijaczy z tyłu.

*skonsultuj się z producentem wózka inwalidzkiego lub zapoznaj z jego instrukcją jakie punkty mocowania wózka inwalidzkiego nadają się do mocowania w pojeździe.

Aby uzyskać wolny przejazd, konieczne może być zdjęcie tylnych zwijaczy z mocowań podłogowych, pociągając je do tyłu.

Czerwony przełącznik znajdujący się na prawym panelu bocznym odblokowuje przednie szpule. (widoczna dioda LED)

Pasy (zwykle zakończone hakiem) powinny być wyciągnięte i przypięte do wózka u dołu rampy. Zablokuj przednie szpule przełączając przełącznik na bocznym panelu.(dioda LED wyłączona).

Naciągacze pasów automatycznie zwiną się i zablokują kiedy wózek osiągnie swoją pozycję.



Ponownie zamontuj tylne zwijacze na podłodze i podepnij pasy do wózka inwalidzkiego. Do napinania pasów służą pokrętła znajdujące się na zwijaczu.

Zwijacze tylne można zwolnić za pomocą dźwigni umieszczonej z tyłu zwijacza i odciągnąć pociągając je do tyłu. Przednie szpule można zwolnić poprzez przełączenie przełącznika na panelu bocznym (dioda LED). Pchnij lekko wózek do przodu aby zwolnić bębny blokujące i wyjedź wózkiem wraz z jego pasażerem.

Zawsze montuj tylne zwijacze w mocowaniach w podłodze, gdy nie są używane. Niezabezpieczone przedmioty mogą spowodować obrażenia pasażerów podczas kolizji.

Zabezpieczenie pasażerów

Zabezpieczenie zarówno wózka inwalidzkiego, jak i osoby podróżującej jest obowiązkowe. Szczegółowe instrukcje dotyczące ustawienia i stosowania urządzeń zabezpieczających można znaleźć w instrukcji obsługi producenta systemu zabezpieczającego.

Większą ochronę podczas zderzenia tylnego i bocznego można uzyskać dzięki instalacji "Bodyguard".

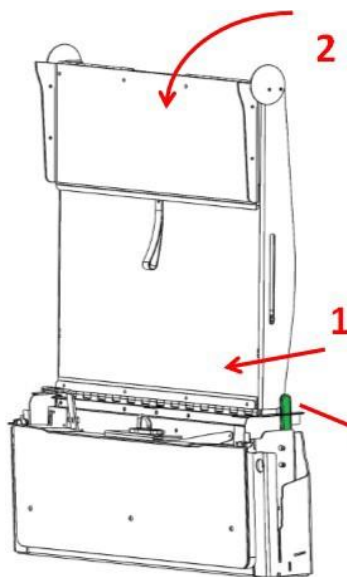


Rampa

Większość typów ramp otwiera się za pomocą dźwigni znajdującej się po prawej stronie rampy. Pociągnij tę dźwignię do siebie aby otworzyć rampę.

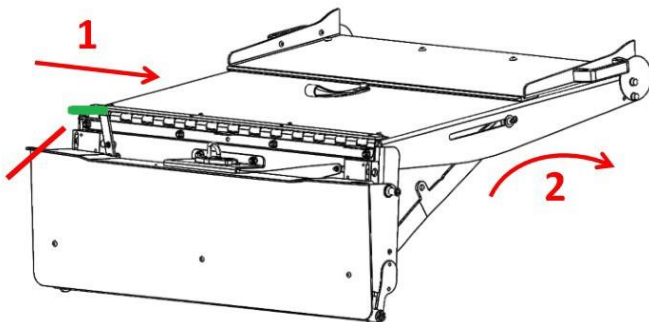
Wszystkie rampy składane na płasko posiadają po lewej stronie dodatkową dźwignię umożliwiającą złożenie rampy w pozycji płaskiej.

Składaną rampę można złożyć do wewnątrz aby zakryć obniżoną połoęę. W ten sposób powstaje płaska podłoga. Maksymalne obciążenie płaskiej podłogi wynosi 80 kg.

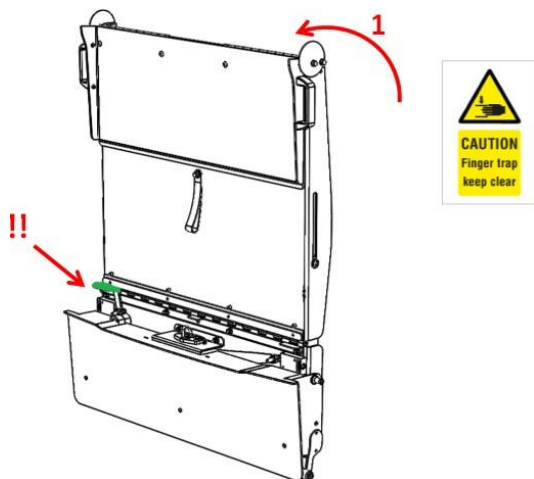


MAX CIĘŻAR
wózka: 300kg

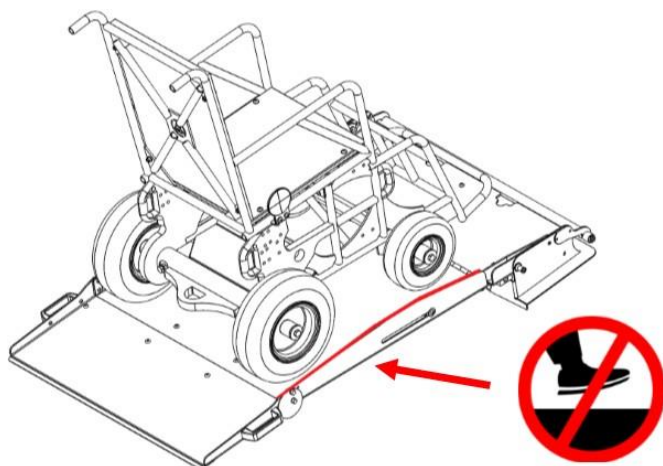
Po złożeniu:
80kg



Aby ponownie skorzystać z rampy dla wózka inwalidzkiego rampę należy rozłożyć. Po rozłożeniu rampa zablokuje się sama. Należy jednak dokładnie sprawdzić czy rampa jest zablokowana aby zapobiec nieprawidłowemu działaniu mechanizmu w przyszłości. Rampa zostanie skutecznie zablokowana dopiero wtedy gdy dźwignia blokująca jest ustawiona poziomo i słychać kliknięcie.

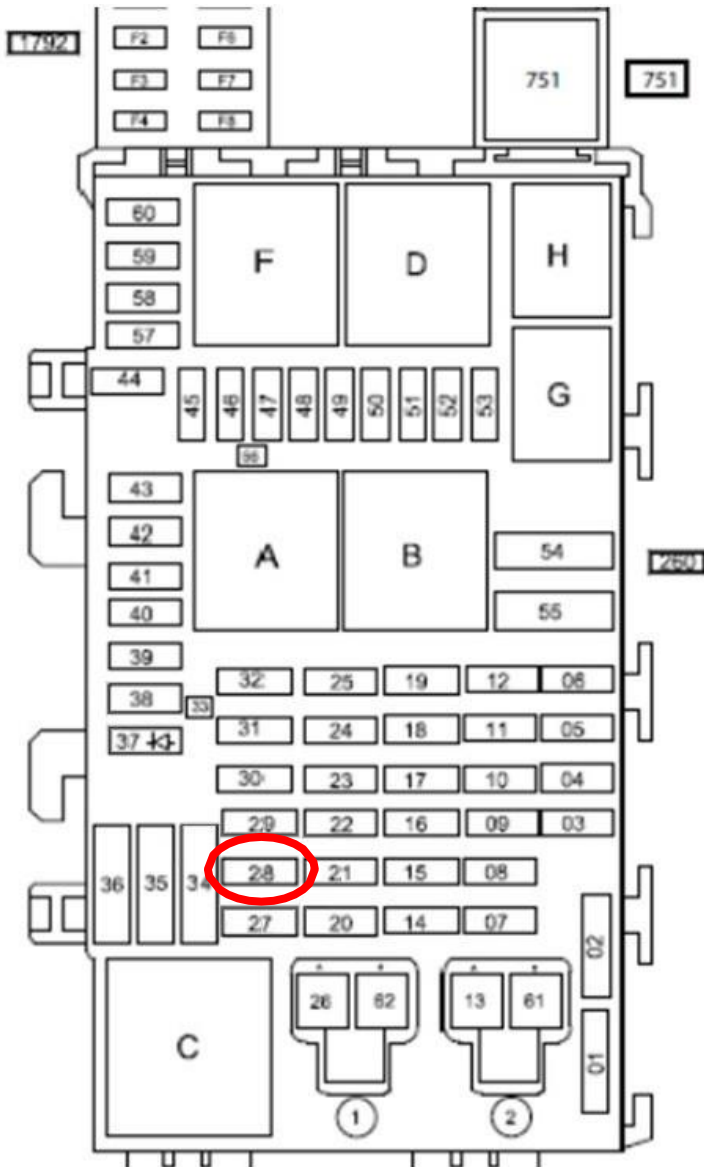


Aby zapobiec uszkodzeniu rampy nie wolno stawać na krawędziach rampy podczas jej używania.



Bezpieczniki

Otwórz osłonę pod deską rozdzielczą po stronie kierowcy tam znajduje się skrzynka bezpieczników. Bezpiecznik używany w systemie Tripod to bezpiecznik 20 A umieszczony w gnieździe F 28.



Fotele (opcjonalnie)

Dodatkowe fotele z prawej i lewej strony umożliwiają osobie na wózku inwalidzkim zajęcie jak najdogodniejszej pozycji pomiędzy nimi w celu zwiększenia komfortu jazdy. Fotele demontowalne wypinamy za pomocą uchwyty usytuowanego pod fotelem przy podstawie mocującej.

Należy pociągnąć za uchwyt aż pokaże się czerwona linia. Następnie podnosimy fotel do góry aż sforzeń blokujący wysunie się ze wspornika. Zalecamy wyjmować fotele przez tylną klapę aby zminimalizować ewentualne uszkodzenia.

Zamontuj fotel poprzez umieszczenie Przedniej poprzeczki pod zaczepem wspornika. Umieść sworzeń blokujący w otworze wspornika i dociśnij aż zostanie zablokowane.



Foteliki dziecięce

Na siedzeniach Tripod w drugim rzędzie istnieje możliwość montażu fotelików dziecięcych mocowanych pasem bezpieczeństwa. Na siedziskach nie można montować gondoli.

Przed montażem zapoznaj się zawsze z instrukcją obsługi producenta samochodu i fotelika dziecięcego.

W instrukcji producenta samochodu jest opisane które foteliki, gdzie i w jaki sposób można montować.

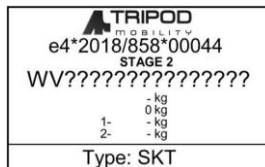


Należy zawsze przestrzegać wskazówek zawartych w odpowiednich broszurach!

Korzystanie z systemu zabezpieczającego dla dzieci niezatwierdzonego dla tego pojazdu nie zapewni prawidłowej ochrony niemowlakowi lub dziecku co grozić może poważnymi obrażeniami lub nawet śmiercią.

Naklejka identyfikacyjna

Naklejka identyfikacyjna znajduje się na słupku B prawych drzwi przednich. Dane dotyczące konwersji i podzespołów użytych można uzyskać dzięki umieszczonemu numerowi identyfikacyjnemu.



Zderzak

Wymianę zderzaka można przeprowadzić zamawiając zderzak u producenta auta. Przeróbkę wykona producent zabudowy.

Tylna kłapa

Części zamienne do zmodyfikowanej klapy tylnej można nabyć i zamontować u dostawcy przeróbki.

System wydechowy

Część układu wydechowego została zmodyfikowana. Dostawca konwertowanego pojazdu ma wiedzę jakie części należy pozyskać u producenta auta a które są w jego gestii. Części wydechowe znajdujące się blisko silnika nie są modyfikowane i można je pozyskać bezpośrednio u producenta samochodu.

Zbiornik paliwa

W celu uzyskania idealnej pozycji dla pasażera na wózku inwalidzkim został zamontowany nowy stalowy zbiornik paliwa. Pojemność nowego zbiornika jest nieco mniejsza niż przed konwersją. Ze względu na inny kształt zbiornika wskazania poziomu paliwa mogą się nieco różnić. W dolnym zakresie poziomu paliwa wskaźnik wskazuje prawidłową wartość.

W sprawie konserwacji zawsze kontaktuj się ze sprzedawcą zajmującym się konwersją. (patrz etykieta identyfikacyjna na prawym słupku B)

Konserwacja zabudowy

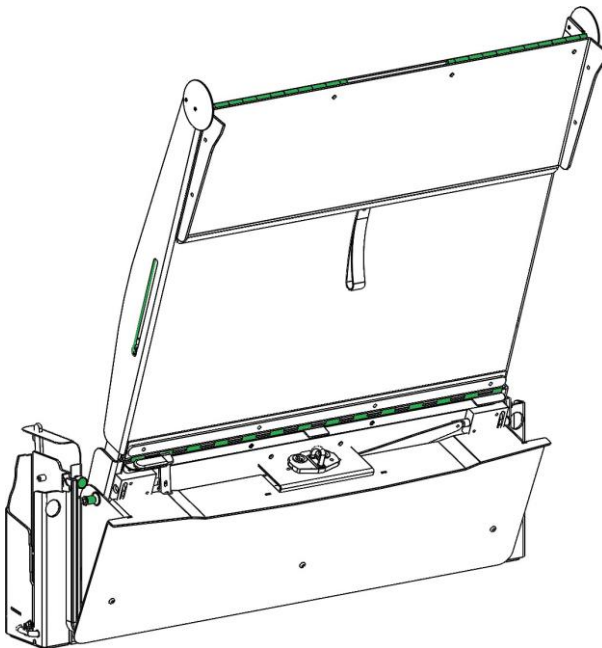
Wszelkie czynności konserwacyjne związane z zabudową pojazdu są uzupełnieniem i są zgodne z wymaganą konserwacją zalecaną przez producenta pojazdu. Do czyszczenia wnętrza pojazdu można używać wyłącznie łagodnych środków czyszczących.

Zdecydowanie zabrania się stosowania środków czyszczących zawierających kwasy, nadmiernej ilości wody (wąż), środków ściernych, oraz wszelkiego rodzaju zmywaczy.

Zdecydowanie zaleca się kontrolę konserwacyjną w odstępie 1 roku. Kontrolę tę powinien przeprowadzić dealer posiadający wiedzę na temat przeróbki.

Na ilustracji na tej stronie zaznaczono na zielono kilka przykładów części, które należy utrzymywać w czystości i które powinny być posmarowane. Twój sprzedawca wie jakich smarów najlepiej użyć.

Regularne odkurzanie obniżonej płyty podłogowej i rampy zapobiega przedostawaniu się brudu do ruchomych części. Przyłączenie się brudu do smarów na ruchomych częściach powoduje większe zużycie.



Lista kontrolna konserwacji

- ◇ Oczyszczyć i nasmarować (za pomocą sprayu teflonowego) wszystkie ruchome części.
- ◇ Sprawdzić czy tylne zwijacze działają prawidłowo i w razie potrzeby wyczyścić je.
- ◇ Sprawdzić elektryczne szpule przednie pod kątem prawidłowego działania i w razie potrzeby wyczyścić je.
- ◇ Sprawdzić czy elektryczne bębny przednie blokują się (jeśli są odblokowane) podczas zamykania tylnej klapy.
- ◇ Sprawdzić wszystkie pasy pod kątem uszkodzeń.
- ◇ Sprawdzić wszystkie siedzenia pod kątem prawidłowego działania składania oraz wszystkich zatrzasków i zaczepów.
- ◇ Sprawdzić uszczelki rampy i wlotu na wszystkich przełamaniach i otworach.
- ◇ Sprawdzić układ wydechowy pod kątem korozji i uszkodzeń powodujących nieszczelność.
- ◇ Sprawdzić wszystkie linki i przewody pod kątem uszkodzeń, śladów wycieku i mocowania do nadwozia.
- ◇ Sprawdzić wszystkie przedwody paliwowe pod kątem uszkodzeń, śladów wycieków i zamocowań do nadwozia.
- ◇ Sprawdzić zbiornik paliwa pod kątem uszkodzeń i wycieków paliwa.
- ◇ Sprawdzić powłokę antykorozyjną pod uszczelkami.
- ◇ Sprawdzić czy wszystkie pokryte powłoką antykorozyjną części takie jak przedłużenie tylnej klapy, belka poprzeczna i inne są właściwie zabezpieczone przed korozją.
- ◇ Spróbuj uruchomić wszystkie tylne czujniki parkowania. (opcjonalnie)

Wyłączenie gwarancji

Twój pojazd został dokładnie sprawdzony przed gwarancją. Gwarancja obejmuje normalne użytkowanie przez użytkownika wózka inwalidzkiego i innych pasażerów zgodnie z opisem w tym dokumencie. Obowiązuje gwarancja producenta pojazdu na pojazd podstawowy (patrz szczegółowe warunki gwarancji producenta).

Producent zabudowy udziela 24-miesięcznej gwarancji na konwersję, części oraz wady konstrukcyjne po dostawie. Części zostaną naprawione lub wymienione przez producenta zabudowy lub przez Twojego dealera w porozumieniu z producentem zabudowy. W przypadku napraw dokonanych bez wyraźnej zgody producenta zabudowy nasza gwarancja traci ważność. W przypadku zaniedbania, opóźnionej konserwacji i/lub modyfikacji w przebudowie gwarancja traci ważność.

Historia przeglądów zabudowy

Pieczęć	Data	Uwagi